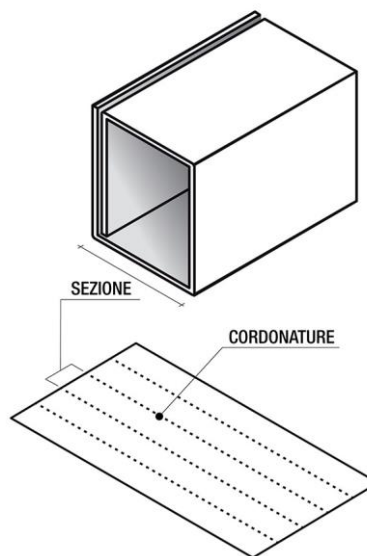
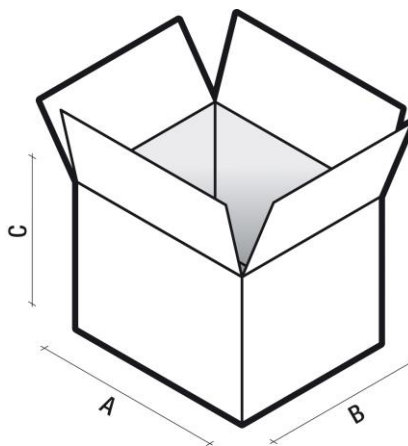


Scatole cartone due onde rinforzato



Misure disponibili a stock

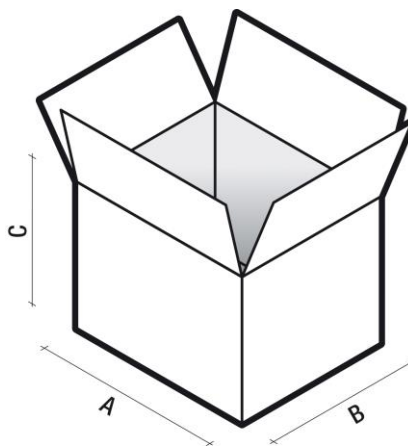
Codice Articolo	Dimensioni mm. A x B x C
2Z1	280 x 280 x 180
2Z2	300 x 300 x 260
DDK1	400 x 300 x 200
CM	600 x 250 x 300
8MB	385 x 350 x 305
GP2	555 x 350 x 245
SP2	450 x 400 x 300
CT2	500 x 400 x 300 b.co
DDK3	460 x 430 x 370
18MB	525 x 290 x 605
8	900 x 300 x 400
16N	480 x 365 x 660
24MB	570 x 350 x 605
BZ	600 x 600 x 300
SP1	470 x 470 x 400
15MB	525 x 480 x 305
1	1000 x 500 x 200
1+	1100 x 500 x 200
36MB	575 x 525 x 605
80B	800 x 600 x 400
80	800 x 600 x 600
DDL2	800 x 600 x 650
80+	800 x 600 x 850
SBL	1200 x 700 x 260
76	1000 x 900 x 300
120	1200 x 800 x 600
120+	1200 x 800 x 800
PORTA ABITI	
PA100	500 x 550 x 1000
PA140	500 x 550 x 1400
IMBALLI CORDONATI (ideali per prodotti lunghi)	
Disponibile sezione cm. 8,5	



SCATOLE PIEGHEVOLI IN CARTONE ONDULATO

Scatole cartone due onde rinforzato

Misure disponibili a stock



SCATOLE PIEGHEVOLI IN CARTONE ONDULATO